

ГОСТ 19811-90

Группа Г86

ГОСУДАРСТВЕННЫЙ СТАНДАРТ СОЮЗА ССР
КРАНЫ КОНСОЛЬНЫЕ ЭЛЕКТРИЧЕСКИЕ СТАЦИОНАРНЫЕ
ТИПЫ
STATIONARY ELECTRIC CANTILEVER CRANES.
TYPES

ОКП 31 5921

Дата введения 1991-01-01

ИНФОРМАЦИОННЫЕ ДАННЫЕ

1. РАЗРАБОТАН И ВНЕСЕН Министерством тяжелого машиностроения СССР

РАЗРАБОТЧИКИ

Э.В.Андреев (руководитель темы), Л.В.Люборец

2. УТВЕРЖДЕН И ВВЕДЕН В ДЕЙСТВИЕ Постановлением Государственного комитета СССР по управлению качеством продукции и стандартам от 22.02.90 N 265

3. Срок проверки - 1994 г., периодичность - 5 лет

4. ВЗАМЕН [ГОСТ 19811-82](#)

5. ССЫЛОЧНЫЕ НОРМАТИВНО-ТЕХНИЧЕСКИЕ ДОКУМЕНТЫ

Обозначение НТД, на который дана ссылка	Номер пункта
ГОСТ 15150-69	Вводная часть
ГОСТ 22584-88	То же
ГОСТ 25546-82	"

6. Ограничение срока действия снято по протоколу N 5-94 Межгосударственного Совета по стандартизации, метрологии и сертификации (ИУС 11-12-94)

7. ПЕРЕИЗДАНИЕ. Октябрь 1994 г.

Настоящий стандарт распространяется на консольные электрические стационарные поворотные краны общего назначения (далее - краны) с электрической талью по [ГОСТ 22584](#) или зарубежного производства с технической характеристикой, аналогичной электроталям по [ГОСТ 22584](#) с механизмом передвижения или без него, групп режима работы 2К и 4К ([ГОСТ 25546](#)), грузоподъемностью от 0,125 до 16 т, управляемые с пола, работающие на трехфазном токе напряжением 220 или 380 В, частотой 50 Гц, в климатическом исполнении У категорий размещения 1, 2 и 3 по [ГОСТ 15150](#).

Стандарт не распространяется на краны, предназначенные для работы во взрывоопасной и пожароопасной

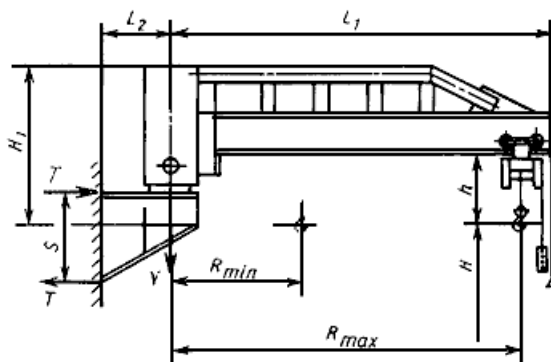
средах, в помещениях с парами кислот и щелочей.

Стандарт устанавливает типы, основные параметры и размеры кранов и присоединительные размеры их опорных частей.

1. Краны разделяют на типы:

- 1 - настенные с ручным поворотом консоли;
- 2 - на колонне с верхней и нижней опорами с ручным поворотом консоли,
- 3 - на колонне свободностоящие с ручным поворотом консоли;
- 4 - на колонне свободностоящие двухплечевые с ручным поворотом;
- 5 - настенные с механическим поворотом консоли;
- 6 - на колонне с верхней и нижней опорами с механическим поворотом консоли;
- 7 - на колонне свободностоящие с механическим поворотом консоли.

2. Основные параметры и размеры крана типа 1 должны соответствовать указанным на черт.1 и в табл.1, типа 2 - на черт.2 и в табл.2, типа 3 - на черт.3 и в табл.3, типа 4 - на черт.4 и в табл.4, типа 5 - на черт.5 и в табл.5, типа 6 - на черт.6 и в табл.6, типа 7 - на черт.7 и в табл.7.



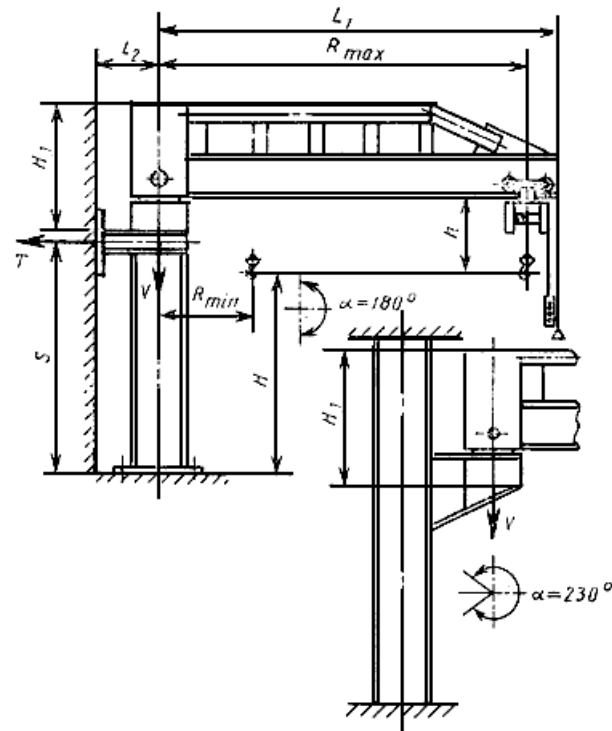
Черт.1

Примечание. Черт.1-7 не определяют конструкцию крана.

Таблица 1

Код ОКП	Грузоподъемность Q , т	Вылет		Высота подъема H	Размеры, мм			Высота крана H_1	Статическая нагрузка на строительную конструкцию, кН, не более		Конструктивная масса, т, не более	Удельная масса, т/т·м	
		наименьший R_{\min}	наибольший R_{\max}		Расстояние между опорами S	Расстояние от оси вращения до конца консоли L_1 , не более	Расстояние от стень до оси вращения L_2		Вертикальный подход h , не более	горизонтальная T			вертикальная V
31 5921 7101 07	0,25	650	2500	6300	800	2910	240	550	980	11,52	6,5	0,40	0,640
31 5921 7102 06			3200			3610				14,74	7,0	0,44	0,550
31 5921 7103 05			4000			4410				18,40	7,4	0,49	0,490
31 5921 7104 04			5000			5410				23,00	8,1	0,56	0,448
31 5921 7105 03			6300			6710				19,35	9,1	0,66	0,419
31 5921 7106 02			8000			8410				24,60	10,3	0,78	0,390
31 5921 7107 01			10000			10410				30,70	11,7	0,92	0,368
31 5921 7201 04	0,5	700	2500	1200	280	780	1050	1050	14,35	9,6	0,46	0,368	
31 5921 7202 03			3200						3570	18,36	10,0	0,50	0,312
31 5921 7203 02			4000						4370	23,00	10,5	0,55	0,275
31 5921 7204 01			5000						5370	28,10	11,2	0,62	0,248
31 5921 7205 00			6300						6670	27,11	12,5	0,75	0,238
31 5921 7206 10			8000	8370	34,40	14,2	0,92	0,230					
31 5921 7207 09			10000	10370	43,00	16,2	1,12	0,224					
31 5921 7401 09				2500						28,53	15,5	0,55	0,220

31 5921 7402 08	1,0	750	До 18000	1200	3620	280	855	1050	36,50	16,0	0,60	0,188	
31 5921 7403 07				1600	4420	340		1250	34,24	16,7	0,67	0,168	
31 5921 7404 06				1600	5420				42,80	17,7	0,77	0,154	
31 5921 7405 05				2000	6300	6720		420	1480	54,00	19,4	0,94	0,149
31 5921 7406 04					8000	8420				54,78	24,7	1,47	0,184
31 5921 7407 03	2,0	750	До 18000	10000	10420	1150	1250	68,50	26,2	1,62	0,162		
31 5921 7301 01				1600	2970			340	1250	40,60	27,5	0,75	0,150
31 5921 7302 00				1600	3670					52,00	29,0	0,90	0,141
31 5921 7303 10				1600	4470			65,00	30,5	1,05	0,131		



Черт.2

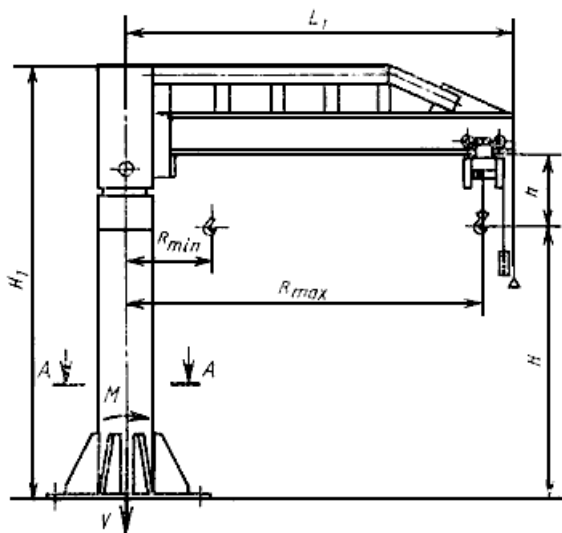
Таблица 2

Код ОКП	Грузо-подъемность Q , т	Вылет		Размеры, мм									
		наименьший R_{\min}	наибольший R_{\max}	Высота подъема H	Расстояние между опорами S	Расстояние от оси вращения до конца консоли L_1 , не более	Расстояние от стеньги до оси вращения L_2	Вертикальный подход h , не более	Высота крана H_1	Статическая нагрузка на строительную конструкцию, кН, не более		Конструктивная масса, т, не более	Удельная масса, т/т·м
										горизонтальная T	вертикальная V		
31 5921 2101 05		2500		2000	1720	2910				5,36	6,5	0,40	0,640
31 5921 2102 04				2500	2220					4,15			
31 5921 2103 03				3200	2920					4,02			
31 5921 2104 02				4000	3720					2,48			
31 5921 2105 01		3200		2000	1720	3610				6,86	7,0	0,44	0,550
31 5921 2106 00				2500	2220					5,31			
31 5921 2107 10				3200	2920					4,04			
31 5921 2108 09				4000	3720					3,17			
31 5921 2109 08		4000		2000	1720	4410	240		980	8,37	7,5	0,49	0,490
31 5921 2111 03				2500	2220					6,64			
31 5921 2112 02				3200	2920					5,05			

31 5921 2113 01	0,25	650	5000	4000	3720	5410	280	550	3,96	8,5	0,56	0,448
31 5921 2114 00				2000	1720				10,71			
31 5921 2115 10				2500	2220				8,30			
31 5921 2116 09			3200	2920	6,31							
31 5921 2117 08			4000	3720	4,95							
31 5921 2118 07			6300	2000	2150	6710			10,80			
31 5921 2119 06				2500	2650				8,80			
31 5921 2121 01				3200	3350				7,00			
31 5921 2122 00			4000	4150	5,60							
31 5921 2123 10			8000	2000	2150	8410			13,71			
31 5921 2124 09				2500	2650				11,14			
31 5921 2125 08				3200	3350				8,80			
31 5921 2126 07			4000	4150	7,10							
31 5921 2128 05			1000	2000	2150	10410			17,15			
31 5921 2129 04				2500	2650				13,90			
31 5921 2131 10				3200	3350				11,00			
31 5921 2132 09	4000	4150	8,88									
31 5921 2201 02	0,5	700	2500	2000	1900	2870	780	1050	8,68	9,6	0,46	0,368
31 5921 2202 01				2500	2400				6,87			
31 5921 2203 00				3200	3100				5,29			
31 5921 2204 10			4000	3900	4,20							
31 5921 2205 09			3200	2000	1900	3570			11,00			
31 5921 2206 08				2500	2400				8,74			
31 5921 2207 07				3200	3100				6,77			
31 5921 2208 06			4000	3900	5,38							
31 5921 2209 05			4000	2000	1900	4370			13,80			
31 5921 2211 00				2500	2400				11,00			
31 5921 2212 10				3200	3100				8,60			
31 5921 2213 09			4000	3900	7,05							
31 5921 2214 08			2000	1900	17,40							

31 5921 2215 07	1,0	750	5000	2500	2400	5370	340	855	1250	13,83	11,5	0,62	0,248
31 5921 2216 06				3200	3100					10,65			
31 5921 2217 05				4000	3900					8,74			
31 5921 2218 04			6300	2000	2250	6670			18,50	12,5	0,75	0,238	
31 5921 2219 03				2500	2750				15,10				
31 5921 2221 09				3200	3450				12,05				
31 5921 2222 08			8000	4000	4250	8370			10,00	14,5	0,92	0,230	
31 5921 2223 07				2000	2250				23,50				
31 5921 2224 06				2500	2750				20,00				
31 5921 2225 05			10000	3200	3450	10370			15,50	16,5	1,12	0,224	
31 5921 2226 04				4000	4250				12,50				
31 5921 2227 03				2000	2250				30,00				
31 5921 2228 02			2500	2500	2750	2920			24,00	15,5	0,55	0,220	
31 5921 2301 10				3200	3160				16,80				
31 5921 2302 09				4000	3960				13,36				
31 5921 2303 08	3200	2000	1960	3620	10,40	16,0	0,60	0,188					
31 5921 2304 07		2500	2460		8,30								
31 5921 2305 06		3000	3160		21,50								
31 5921 2306 05	4000	4000	3960	4420	17,10	17,0	0,67	0,168					
31 5921 2307 04		2000	1820		13,31								
31 5921 2308 03		2500	2320		10,62								
31 5921 2309 02	5000	3200	3020	5420	28,90	18,0	0,77	0,154					
31 5921 2311 08		4000	3820		22,66								
31 5921 2312 07		2000	1820		17,40								
31 5921 2313 06	6300	2500	2320	6720	13,76	19,5	0,94	0,149					
31 5921 2314 05		3200	3020		36,11								
31 5921 2315 04		4000	3820		28,33								
31 5921 2316 03	2000	2095	6720	21,76	17,21	19,5	0,94	0,149					
31 5921 2317 02		2500		2695					39,60				
31 5921 2318 01		3200		3295					31,91				
31 5921 2319 00	4000	4095	6720	25,13	20,22	19,5	0,94	0,149					
31 5921 2321 06		20,22											
31 5921 2322 05													

31 5921 2323 04	2,0	8000	2000	2095	8420	420	1480	50,20	25,0	1,47	0,184	
31 5921 2324 03			2500	2595				40,52				
31 5921 2325 02			3200	3295				31,91				
31 5921 2326 01			4000	4095				25,68				
31 5921 2327 00		10000	2000	2095	10420	420	1480	64,20	26,5	1,62	0,162	
31 5921 2328 10			2500	2595				51,00				
31 5921 2329 09			3200	3295				40,00				
31 5921 2331 04		2500	4000	4095	2970	340	1150	1250	32,50	29,0	0,75	0,150
31 5921 2401 07			2000	2110					29,85			
31 5921 2402 06			2500	2610					24,13			
31 5921 2403 05		3200	3200	3310	3670	340	1150	1250	19,03	30,0	0,9	0,141
31 5921 2404 04			4000	4110					14,60			
31 5921 2405 03			2000	2110					38,20			
31 5921 2406 02		4000	2500	2610	4470	340	1150	1250	30,88	31,0	1,05	0,131
31 5921 2407 01			3200	3310					24,37			
31 5921 2408 00			4000	4110					19,61			
31 5921 2409 10		4000	2000	2200	4470	340	1150	1250	45,80	31,0	1,05	0,131
31 5921 2411 05			2500	2700					38,00			
31 5921 2412 04	3200		3400	30,00								
31 5921 2413 03	4000	4200	24,00									



Черт.3

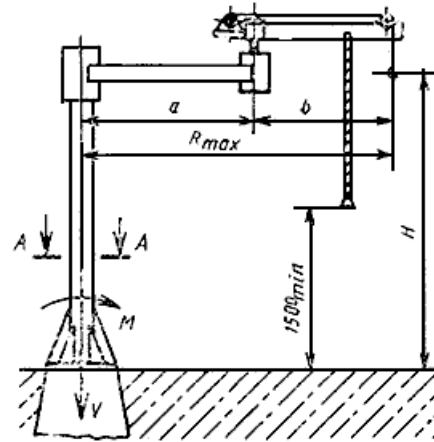
Таблица 3

Код ОКП	Грузоподъемность Q , т	Вылет		Высота подъема H	Расстояние от оси вращения до конца консоли, L_1 , не более	Вертикальный подход h , не более	Высота крана H_1	Статическая нагрузка на строительную конструкцию кН, не более		Конструктивная масса, т, не более	Удельная масса, т/т·м
		наименьший R_{\min}	наибольший R_{\max}					вертикальная V , кН	момент M , кН·м		
31 5921 3005 00	0,25	650	2500	2000	2910		2850	11,2	9,0	0,87	1,392
31 5921 3006 10				2500			3350	11,5		0,90	1,440
31 5921 3007 09				3200			4050	12,2		0,97	1,552
31 5921 3008 08				4000			4850	13,0		1,05	1,680
31 5921 3009 07			2000	3610	2850		12,0	12,5	0,95	1,188	
31 5921 3011 02					2500		3350		12,5	1,00	1,250
31 5921 3012 01					3200		4050		13,2	1,07	1,338
31 5921 3013 00			4000	4410	4000		4850	14,0	1,15	1,438	
31 5921 3014 10					2000		2850	12,8	1,03	1,030	
31 5921 3015 09					2500		3350	13,4	1,10	1,100	
31 5921 3016 08			3200	4410	3200		4050	14,2	1,17	1,170	
31 5921 3017 07					4000		4850	15,0	1,25	1,250	
31 5921 3018 06					2000		2850	13,8	1,13	0,904	
31 5921 3019 05			5000	5410	2500		3350	14,5	1,20	0,960	
31 5921 3021 00					3200		4050	15,2	1,27	1,016	

31 5921 3022 10				4000	550	4850	16,0	30,5	1,35	1,080					
31 5921 3023 09				6300		6710	2000		3350	15,8	1,33	0,844			
31 5921 3024 08							2500		3850	16,5	1,40	0,889			
31 5921 3025 07							3200		4550	17,2	1,47	0,933			
31 5921 3026 06							4000		5350	18,0	1,55	0,984			
31 5921 3027 05				8000		8410	2000		3350	17,8	1,53	0,765			
31 5921 3028 04							2500		3850	18,5	1,60	0,800			
31 5921 3029 03							3200		4550	19,2	1,67	0,835			
31 5921 3031 09				10000		10410	4000		5350	20,0	1,75	0,875			
31 5921 3032 08							2000		3350	20,8	1,83	0,732			
31 5921 3033 07							2500		3850	21,5	1,90	0,760			
31 5921 3034 06							3200		4550	22,2	1,97	0,788			
31 5921 3035 05							4000		5350	23,0	2,05	0,820			
31 5921 3257 04				0,5		700			2500	780	3100	14,5	16	0,95	0,760
31 5921 3262 07											2500	3600		15,0	1,00
31 5921 3266 03	3200	4300	16,0		1,07			0,856							
31 5921 3269 00	4000	5100	16,5		1,15			0,920							
31 5921 3258 03	3200	3570	2000		3100			15,0	0,99		0,619				
31 5921 3263 06			2500		3600			16,5	1,04		0,650				
31 5921 3267 02	4000	4370	3200		4300			16,1	1,11		0,694				
31 5921 3271 06			4000		5100			17,0	1,19		0,744				
31 5921 3259 02			2000		3100			15,5	1,04		0,520				
31 5921 3264 05	5000	5370	2500		3600			16,0	1,09		0,545				
31 5921 3201 09			3200		4300			16,6	1,16		0,580				
31 5921 3272 05			4000		5100			17,5	1,24		0,620				
31 5921 3261 08	6300	6670	2000		3100			16,0	1,10		0,440				
31 5921 3265 04			2500		3600			16,5	1,15		0,460				
31 5921 3268 01			3200		4300			17,2	1,22		0,488				
31 5921 3273 04	51		4000	5100	18,0	1,30	0,520								
31 5921 8201 00			2000	3650	19,0	1,40	0,444								
31 5921 8202 10			2500	4150	19,5	1,45	0,460								

31 5921 8203 09	1,0	8000	3200	8370	855	4850	21,0	69	1,60	0,508			
31 5921 8204 08			4000			5650	22,5		17,5	0,556			
31 5921 8205 07			2000			3650	22,0		17,0	0,425			
31 5921 8206 06			2500			4150	22,5		1,75	0,438			
31 5921 8207 05			3200			4850	24,0		1,90	0,475			
31 5921 8208 04			4000			5650	25,5		2,05	0,512			
31 5921 8209 03		10000	2000	10370		3650	25,0	91	2,00	0,400			
31 5921 8211 09			2500			4150	25,5		2,05	0,410			
31 5921 8212 08			3200			4850	27,0		2,20	0,440			
31 5921 8213 07			4000			5650	28,5		2,35	0,470			
31 5921 3362 04			2500			2000	2920		3160	21,3	31,0	1,13	0,452
31 5921 3366 00						2500			3660	21,8		1,18	0,472
31 5921 3369 08		3200		4360		22,5		1,25	0,500				
31 5921 3373 01	3200	4000	3620	5160	23,3	45,0	1,33	0,532					
31 5921 3363 03		2000		3160	21,7		1,17	0,366					
31 5921 3367 10		2500		3660	22,2		1,22	0,381					
31 5921 3371 03		3200		4360	23,0		1,29	0,403					
31 5921 3374 00	4000	4000	4420	5160	23,7	59,5	1,37	0,428					
31 5921 3364 02		2000		3160	24,6		1,46	0,365					
31 5921 3301 06		2500		3660	25,1		1,51	0,378					
31 5921 3358 00		3200		4360	26,6		1,66	0,415					
31 5921 3375 10	5000	4000	5420	5160	28,1	72,5	1,81	0,452					
31 5921 3365 01		2000		3160	27,6		1,76	0,352					
31 5921 3368 09		2500		3660	28,1		1,81	0,362					
31 5921 3372 02		3200		4360	29,6		1,96	0,392					
31 5921 3376 09	6300	4000	6720	5160	31,6	93,0	2,16	0,432					
31 5921 8301 08		2000		3725	30,6		2,06	0,327					
31 5921 8302 07		2500		4225	31,1		2,11	0,335					
31 5921 8303 06		3200		4925	32,6		2,26	0,359					

31 5921 8304 05			8000	4000	8420	1150	5725	34,6	125,0	2,46	0,390
31 5921 8305 04				2000			3725	33,6		2,36	0,295
31 5921 8306 03				2500			4225	34,1		2,41	0,301
31 5921 8307 02				3200			4925	36,1		2,61	0,326
31 5921 8308 01				4000			5725	39,1		2,91	0,364
31 5921 8309 00				2000			3725	35,6		2,56	0,256
31 5921 8311 06			10000	2500	4225		38,1	165,0	2,81	0,281	
31 5921 8312 05				3200	4925		40,1	3,01	0,301		
31 5921 8313 04				4000	5725		43,1	3,31	0,331		
31 5921 3654 06				2500	2000		3510	33,0	60,0	1,30	0,260
31 5921 3655 05					2500		4010	34,2		1,42	0,284
31 5921 3656 04					3200		4710	35,7		1,57	0,314
31 5921 3657 03	3200	4000	5510	37,2	80,0	1,72	0,344				
31 5921 3658 02		2000	3510	36,0		1,60	0,250				
31 5921 3659 01		2500	4010	37,2		1,72	0,269				
31 5921 3661 07	4000	3200	4710	38,7	108,0	1,87	0,292				
31 5921 3662 06		4000	5510	40,2		2,02	0,316				
31 5921 3663 05		2500	3510	39,0		1,90	0,238				
31 5921 3664 04	4470	2000	4010	40,2	108,0	2,02	0,252				
31 5921 3665 03		3200	4710	41,7		2,17	0,271				
31 5921 3666 02		4000	5510	43,2		2,32	0,290				



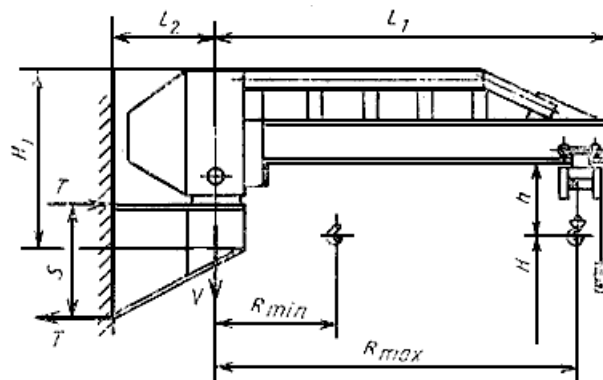
Черт.4

Таблица 4

Размеры, мм

Код ОКП	Грузо-подъемность Q , т	Высота подъема H	Вылет наибольший R_{max}	Длина первого плеча a	Длина второго плеча b	Статическая нагрузка на строительную конструкцию, не более		Конструктивная масса, т, не более	Удельная масса, т/т·м
						вертикальная V , кН	момент M , кН·м		
31 5921 4102 07	0,125	2000	2500	1350	1150	7,2	8,9	0,60	1,935
31 5921 4103 06		2500				6,7		0,65	2,096
31 5921 4104 05		3200				8,2		0,70	2,258
31 5921 4105 04		2000	3200	1700	1500	7,7	10,8	0,65	1,625
31 5921 4106 03		2500				8,2		0,70	1,750
31 5921 4107 02		3200				8,7		0,75	1,875
31 5921 4108 01		2000	4000	2100	1900	8,2	12,8	0,70	1,400
31 5921 4109 00		2500				8,6		0,75	1,500
31 5921 4101 08		3200				9,2		0,80	1,600
31 5921 4202 04	0,25	2000	2500	1350	1150	9,8	11,8	0,75	1,209
31 5921 4203 03		2500				10,3		0,80	1,290
31 5921 4204 02		3200				10,8		0,85	1,360
31 5921 4205 01		2000	3200	1700	1500	10,3	14,8	0,80	1,000
31 5921 4206 00		2500				10,8		0,85	1,062
31 5921 4207 10		3200				11,3		0,90	1,125
31 5921 4208 09		2000	4000	2100	1900	10,8	19,7	0,85	0,850
31 5921 4209 08		2500				11,3		0,90	0,900
31 5921 4201 05		3200				11,8		0,95	0,950
31 5921 4301 02	2000	2500	1350	1150	14,8	19,7	1,00	0,800	
31 5921 4302 01	2500				15,2		1,05	0,840	

31 5921 4303 00	0,5	3200				15,7		1,10	0,880
31 5921 4304 10		2000				15,2	27,5	1,05	0,656
31 5921 4305 09		2500	3200	1700	1500	16,2		1,15	0,718
31 5921 4306 08		3200				17,2	27,2	1,25	0,781
31 5921 4307 07		2000				16,2		1,15	0,575
31 5921 4308 06		2500	4000	2100	1900	17,2	32,4	1,25	0,625
31 5921 4309 05		3200				18,2		1,35	0,675

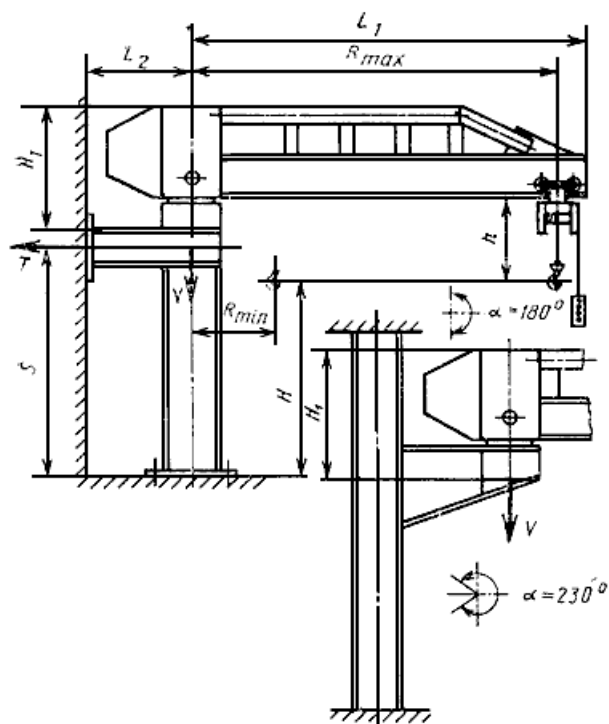


Черт.5

Таблица 5

Код ОКП	Грузоподъемность Q , т	Вылет		Высота подъема H	Расстояние между опорами S	Расстояние от оси вращения до конца консоли L_1 , не более	Расстояние от стелы до оси вращения L_2	Вертикальный подход k , не более	Высота крана H_1	Статическая нагрузка на строительную конструкцию кН, не более		Конструктивная масса, т, не более	Удельная масса, т/т·м
		наименьший R_{\min}	наибольший R_{\max}							горизонтальная T	вертикальная V		
31 5921 1101 09	0,5	700	2,5	До 18000	1200	1150	780	1050	14,4	12,6	0,76	0,608	
31 5921 1102 08			3,2						3570	18,4	13,0	0,80	0,500
31 5921 1103 07			4,0						4370	23,0	13,5	0,85	0,425
31 5921 1104 06			5,0						5370	28,1	14,2	0,92	0,368
31 5921 1105 05			6,3		6670	27,1			15,5	1,05	0,333		
31 5921 1106 04			8,0		8370	34,4			17,2	1,22	0,305		
31 5921 1107 03			10,0		10370	43,0			19,2	1,42	0,284		
31 5921 1201 06	1,0	750	2,5	До 18000	1200	1150	855	1050	28,5	18,5	0,85	0,340	
31 5921 1202 05			3,2						3620	36,5	19,0	0,90	0,281
31 5921 1203 04			4,0		4420	34,3			19,7	0,97	0,243		
31 5921 1204 03			5,0		5420	41,8			20,7	1,07	0,208		
31 5921 1205 02			6,3		6720	54,0			22,4	1,24	0,197		

31 5921 1206 01			8,0	До 18000	1200	8420	1260		1480	54,8	27,7	1,77	0,221		
31 5921 1207 00			10,0				10420				68,5	29,2	1,92	0,192	
31 5921 1305 10	2,0	750	2,5			1600	2970	1200	1150	1250	40,6	30,5	1,05	0,210	
31 5921 1306 09			3,2				3670				52,0	32,0	1,20	0,188	
31 5921 1307 08			4,0				4470				65,0	33,5	1,35	0,169	
31 5921 1308 07			5,0				2000	5470		1260	1350	65,0	34,6	1,46	0,146
31 5921 1309 06			6,3			6770		1480			81,8	35,6	1,56	0,124	
31 5921 1311 02			8,0			2500	8470	1320	1750	83,1	36,6	1,66	0,104		
31 5921 1312 01			10,0				10470			103,8	37,6	1,76	0,088		
31 5921 1401 00	3,2	850	2500			2000	3050	1260	1310	1350	51,7	49,0	1,67	0,209	
31 5921 1402 10			3200				3750				66,2	51,0	1,87	0,183	
31 5921 1403 09			4000				4550				82,8	52,0	1,97	0,154	
31 5921 1404 08					870	5000		2500		5550		82,8	56,0	2,40	0,150
31 5921 1405 07			6300				6850			104,2		57,2	2,52	0,125	
31 5921 1501 08	5,0	1045	2500			2500	3200	1320	1520	1750	64,0	73,0	2,30	0,184	
31 5921 1502 07			3200				3900				81,9	74,0	2,40	0,150	
31 5921 1503 06			4000				4700				102,3	75,0	2,50	0,125	
31 5921 1601 05			8,0			2500		3200		105,0	105,0	2,50	0,125		



Черт.6

Таблица 6

Код ОКП	Грузоподъемность Q , т	Вылет		Высота подъема H	Расстояние между опорами S	Расстояние от оси вращения до конца консоли L_1 , не более	Расстояние от стеньги до оси вращения L_2	Вертикальный подход h , не более	Высота крана H_1	Статическая нагрузка на строительную конструкцию, кН, не более		Конструктивная масса, т, не более	Удельная масса, т/т·м	
		наименьший R_{\min}	наибольший R_{\max}							горизонтальная T	вертикальная V			
31 5921 6101 00	0,5	700	2500	2000	1900	2870	1150	780	1050	8,68	12,6	0,76	0,608	
31 5921 6102 10				2500	2400					6,87				
31 5921 6103 09				3200	3100					5,32				
31 5921 6104 08				4000	3900					4,23				
31 5921 6105 07			3200	2000	1900	3570				11,12	13,0	0,80		0,500
31 5921 6106 06				2500	2400					8,80				
31 5921 6107 05				3200	3100					6,81				
31 5921 6108 04				4000	3900					5,42				
31 5921 6109 03			4000	2000	1900	4370				13,90	13,5	0,85		0,425
31 5921 6111 09				2500	2400					11,00				
31 5921 6112 08				3200	3100					8,50				
31 5921 6113 07				4000	3900					6,80				

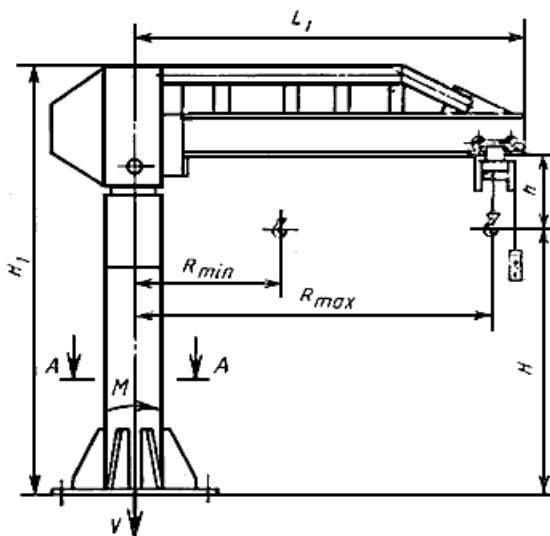
31 5921 6114 06			5000	2000	1900	5370	1200	1250	17,40	14,2	0,92	0,368	
31 5921 6115 05				2500	2400				14,00				
31 5921 6116 04				3200	3100				10,65				
31 5921 6117 03				4000	3900				8,46				
31 5921 6118 02			6300	2000	2250	6670			18,50	15,5	1,05	0,333	
31 5921 6119 01				2500	2750				15,12				
31 5921 6121 07				3200	3450				12,10				
31 5921 6122 06			8000	4000	4250	8370			19,78	17,2	1,22	0,305	
31 5921 6123 05				2000	2250				23,50				
31 5921 6124 04				2500	2750				20,00				
31 5921 6125 03			10000	3200	3450	10370			15,50	19,2	1,42	0,284	
31 5921 6126 02				4000	4250				12,50				
31 5921 6127 01				2000	2250				30,00				
31 5921 6128 00				2500	2750				24,00				
31 5921 6129 10				3200	3450				19,30				
31 5921 6131 05				4000	4250				16,00				
31 5921 6201 08	2500	2000		1960	2920		16,43	18,0	0,8				0,320
31 5921 6202 07		2500		2460			13,36						
31 5921 6203 06		3200	3160	10,40									
31 5921 6204 05		4000	3960	8,30									
31 5921 6205 04	3200	2000	1960	3620	21,50	19,0	0,9	0,281					
31 5921 6206 03		2500	2460		17,10								
31 5921 6207 02		3200	3160		13,31								
31 5921 6208 01	4000	4000	3960	4420	10,62	20,2	1,02	0,255					
31 5921 6209 00		2000	1820		28,90								
31 5921 6211 06		2500	2320		22,66								
31 5921 6212 05	5000	3200	3020	5420	17,41	21,2	1,12	0,224					
31 5921 6213 04		4000	3820		13,76								
31 5921 6214 03		2000	1820		36,11								
31 5921 6215 02		2500	2320		28,33								
31 5921 6216 01		3200	3020		21,76								

31 5921 6323 10	3,2	850	8000	2000	2315	8470	1320	1310	1750	87,05	36,6	1,66	0,104
31 5921 6324 09				2500	2815					71,60			
31 5921 6325 08				3200	3515					57,33			
31 5921 6326 07				4000	4315					46,70			
31 5921 6327 06			2000	2315	108,80								
31 5921 6328 05			2500	2815	89,48								
31 5921 6329 04			3200	3515	71,66								
31 5921 6331 10			4000	4315	58,38								
31 5921 6401 02		870	2500	3050	2000	2260	1260		1350	44,66	49,0	1,67	0,209
31 5921 6402 01					2500	2760				36,57			
31 5921 6403 00					3200	3460				29,17			
31 5921 6404 10					4000	4260				23,69			
31 5921 6405 09				2000	2260	57,16							
31 5921 6406 08				2500	2760	46,81							
31 5921 6407 07				3200	3460	37,34							
31 5921 6408 06				4000	4260	30,32							
31 5921 6409 05	4000		4550	2000	2260	71,45	51,0	1,87		0,183			
31 5921 6411 00				2500	2760	58,51							
31 5921 6412 10				3200	3460	46,67							
31 5921 6413 09				4000	4260	37,91							
31 5921 6414 08	5000		5550	2000	2475	81,56					56,0	2,40	0,150
31 5921 6415 07				2500	2975	67,85							
31 5921 6416 06				3200	3675	54,93							
31 5921 6417 05				4000	4475	45,11							
31 5921 6418 04		6300	6850	2000	2475	102,76	57,2		2,52	0,125			
31 5921 6419 03				2500	2975	86,49							
31 5921 6421 09				3200	3675	69,21							
31 5921 6422 08				4000	4475	56,83							
31 5921 6423 07	8000	8550	2000	2475	130,49	59,5					2,75		0,107
31 5921 6424 06			2500	2975	108,56								
31 5921 6425 05			3200	3675	87,88								
31 5921 6426 04			4000	4475	72,17								
31 5921 6427 03	2000	2475	163,11										

31 5921 6428 02			2500	2975				135,70													
31 5921 6429 01		10000	3200	3675	10550			109,85	63,0	3,10	0,097										
31 5921 6431 07			4000	4475				90,21													
31 5921 6501 10	5,0	1045	2000	2685	3200	1320	1520	58,40	73,0	2,3	0,184										
31 5921 6502 09			2500	3185				49,32													
31 5921 6503 08			3200	3885				40,35													
31 5921 6504 07				4000	4685			33,46													
31 5921 6505 06			3200	2000	2685			3900	1750	74,73	74,0	2,4	0,150								
31 5921 6506 05				2500	3185					63,00											
31 5921 6507 04				3200	3885					51,64											
31 5921 6508 03				4000	4685			42,83													
31 5921 6509 02			4000	2000	2685			4700		2150	93,41	75,0	2,5	0,125							
31 5921 6511 08				2500	3185						78,74										
31 5921 6512 07				3200	3885						64,56										
31 5921 6513 06				4000	4685			53,53													
31 5921 6514 05			5000	2000	2440			5700			1530	128,48	80,0	3,0	0,120						
31 5921 6515 04				2500	2940							105,63									
31 5921 6516 03				3200	3640							86,13									
31 5921 6517 02				4000	4440			70,61													
31 5921 6518 01			6300	2000	2440			7000				1530	161,89	84,0	3,4	0,108					
31 5921 6519 00				2500	2940								134,36								
31 5921 6521 06				3200	3640								108,52								
31 5921 6522 05				4000	4440			88,97													
31 5921 6523 04			8000	2000	2440			8700					1560	205,57	87,0	3,7	0,093				
31 5921 6524 03				2500	2940									170,61							
31 5921 6525 02				3200	3640									137,30							
31 5921 6526 01				4000	4440			112,97													
31 5921 6527 00			10000	2000	2440			10700						1560	256,98	90,0	4,0	0,080			
31 5921 6528 10				2500	2940										213,26						
31 5921 6529 09				3200	3640										172,25						
31 5921 6531 04				4000	4440			141,22													
31 5921 6601 07					2500			3200													
31 5921 6602 06					3200			3900													

31 5921 6603 05	8,0	1065	2500	4000	4700	3200	1530	1540	1750	50,0	106,0	2,6	0,130
31 5921 6604 04				5000	5700					41,23			
31 5921 6605 03			3200	2500	3200	3900				100,00			
31 5921 6606 02				3200	3900					82,06			
31 5921 6607 01				4000	4700					68,09			
31 5921 6608 00				5000	5700					56,14			
31 5921 6609 10			4000	2500	2800	4700				142,86			
31 5921 6611 05				3200	3500					114,29			
31 5921 6612 04				4000	4300					93,03			
31 5921 6613 03				5000	5300					75,48			
31 5921 6614 02			5000	2500	2970	5700				170,04			
31 5921 6615 01				3200	3670					137,61			
31 5921 6616 00				4000	4470					112,98			
31 5921 6617 10				5000	5470					92,33			
31 5921 6618 09	6300	2500	2970	7000	217,18								
31 5921 6619 08		3200	3670		175,75								
31 5921 6621 03		4000	4470		144,30								
31 5921 6622 02		5000	5470		117,92								
31 5921 6701 04	12,5	2500	2500	2970	3200	121,22							
31 5921 6702 03			3200	3670		98,10							
31 5921 6703 02			4000	4470		80,54							
31 5921 6704 01			5000	5470		65,82							
31 5921 6705 00	3200	2500	2970	3900	158,25								
31 5921 6706 10		3200	3670		128,07								
31 5921 6707 09		4000	4470		105,15								
31 5921 6708 08		5000	5470		85,93								
31 5921 6709 07	4000	2500	2970	4700	205,39								
31 5921 6711 02		3200	3670		166,22								
31 5921 6712 01		4000	4470		136,47								
31 5921 6713 00		5000	5470		111,52								
31 5921 6801 01			2500	2970		154,89							
31 5921 6802 00			3200	3670		125,35							

31 5921 6803 10	16,0	2500	4000	4470	3200			102,91	202,0	4,2	0,105
31 5921 6804 09			5000	5470				84,10			
31 5921 6805 08		3200	2500	2970	3900			198,66	204,0	4,4	0,086
31 5921 6806 07			3200	3670				160,77			
31 5921 6807 06			4000	4470				132,00			
31 5921 6808 05			5000	5470				107,87			



Черт.7

Таблица 7

Размеры, мм

Код ОКП	Грузоподъемность Q , т	Вылет		Высота подъема H	Расстояние от оси вращения до конца консоли L_1 , не более	Вертикальный подхвост h , не более	Высота крана H_1	Статическая нагрузка на строительную конструкцию, не более		Конструктивная масса, т, не более	Удельная масса, т/т·м
		наименьший R_{\min}	наибольший R_{\max}					вертикальная V , кН	момент M , кН·м		
31 5921 3206 04	0,5	700	2500	2000	2870	780	3100	16,0	16	1,10	0,880
31 5921 3211 07				2500			3600	16,6		1,16	0,928
31 5921 3215 03				3200			4300	17,3		1,23	0,984
31 5921 3218 00				4000			5100	18,1		1,31	1,048
31 5921 3207 03			3200	2000	3570		3100	23	16,4	1,14	0,713
31 5921 3212 06				2500			3600		17,0	1,20	0,750
31 5921 3216 02				3200			4300		17,7	1,27	0,794
31 5921 3219 10				4000			5100		18,5	1,35	0,844
31 5921 3208 02			4000	2000	4370		3100	31	17,2	1,22	0,610
31 5921 3213 05				2500			3600		17,8	1,28	0,640
31 5921 3204 06				3200			4300		18,5	1,35	0,675
31 5921 3205 05				4000			5100		19,5	1,45	0,725
31 5921 3209 01			5000	2000	5370		3100	38	18,0	1,30	0,520
31 5921 3214 04				2500			3600		18,6	1,36	0,544
31 5921 3217 01				3200			4300		19,3	1,43	0,572

31 5921 3221 05	0,5	700	6300	4000	6670	780	5100	20,1	51	1,51	0,604
31 5921 8214 06				2000			3650	21,5		1,65	0,524
31 5921 8215 05				2500			4150	23,0		1,80	0,571
31 5921 8216 04				3200			4850	24,5		1,95	0,619
31 5921 8217 03				4000			5650	26,0		2,10	0,667
31 5921 8218 02			8000	2000	3650		24,5	1,95	0,488		
31 5921 8221 07				2500	4150		26,0	2,10	0,525		
31 5921 8222 06				3200	4850		27,5	2,25	0,562		
31 5921 8223 05			4000	5650	29,0		2,40	0,600			
31 5921 8224 04			10000	2000	3650		27,5	2,25	0,450		
31 5921 8225 03				2500	4150		29,0	2,40	0,480		
31 5921 8226 02				3200	4850		30,5	2,55	0,510		
31 5921 8227 01				4000	5650		32,0	2,70	0,540		
31 5921 3306 01			1,0	750	2500		2000	2920	855	3160	22,8
31 5921 3311 04	2500	3660				23,4	1,34			0,536	
31 5921 3315 00	3200	4360				24,1	1,41			0,564	
31 5921 3318 08	4000	5160				24,9	1,49			0,596	
31 5921 3307 00	3200	2000			3160	23,2	1,32	0,413			
31 5921 3312 03		2500			3660	23,8	1,38	0,431			
31 5921 3316 10		3200			4360	24,5	1,45	0,453			
31 5921 3319 07	4000	5160			25,3	1,53	0,478				
31 5921 3308 10	4000	2000			3220	27,6	1,76	0,440			
31 5921 3313 02		2500			3720	28,1	1,81	0,452			
31 5921 3304 03		3200			4420	29,6	1,96	0,490			
31 5921 3305 02	4000	5220			31,6	2,16	0,540				
31 5921 3309 09	5000	2000			3220	30,6	2,06	0,412			
31 5921 3314 01		2500			3720	31,1	2,11	0,422			
31 5921 3317 09		3200			4420	32,6	2,26	0,452			
31 5921 3321 02		4000			5220	34,6	2,46	0,492			

31 5921 8314 03	1,0	750	6300	2000	6720	855	3725	33,6	93,0	2,36	0,375
31 5921 8315 02				2500			4225	34,1		2,41	0,383
31 5921 8316 01				3200			4925	35,6		2,56	0,406
31 5921 8317 00				4000			5725	37,6		2,76	0,438
31 5921 8318 10			8000	2000	8420		3725	125,0	36,6	2,66	0,333
31 5921 8319 09				2500			4225		37,1	2,71	0,339
31 5921 8321 04				3200			4925		39,1	2,91	0,364
31 5921 8322 03			10000	4000	10420		5725	165,0	42,1	3,21	0,401
31 5921 8323 02				2000			3725		40,6	3,06	0,306
31 5921 8324 01				2500			4225		41,1	3,11	0,311
31 5931 8325 00	3200	4925		43,1		3,31	0,331				
31 5921 8326 10	2,0	750	2500	4000	2970	855	5725	46,1	60	3,61	0,361
31 5921 3601 08				2000			3510	38,5		1,85	0,370
31 5921 3605 04				2500			4010	40,0		2,00	0,400
31 5921 3609 00				3200			4710	41,5		2,15	0,430
31 5921 3614 03			3200	4000	3670		5510	80	43,0	2,30	0,460
31 5921 3602 07				2000			3510		40,5	2,05	0,320
31 5921 3606 03				2500			4010		42,0	2,20	0,344
31 5921 3611 06			4000	3200	4470		4710	108	43,5	2,35	0,367
31 5921 3615 02				4000			5510		45,0	2,50	0,391
31 5921 3603 06				2000			3600		42,5	2,25	0,281
31 5921 3607 02	2500	4100		44,0		2,40	0,300				
31 5921 3612 05	5000	3200	5470	4800	130	45,5	2,55	0,319			
31 5921 3616 01		4000		5600		47,0	2,70	0,338			
31 5921 3604 05		2000		3600		44,5	2,45	0,245			
31 5921 3608 01	6300	2500	5470	4100	168	46,0	2,60	0,260			
31 5921 3613 04		3200		4800		48,0	2,80	0,280			
31 5921 3617 00		4000		5600		50,0	3,00	0,300			
31 5921 3667 01		2000		4015		47,5	2,75	0,218			
31 5921 3668 00	6300	2500	6770	4515	168	49,0	2,90	0,230			
31 5921 3669 10		3200		5215		51,0	3,10	0,246			
31 5921 3671 05		4000		6015		53,0	3,30	0,262			
31 5921 3672 04		2000		4215		55,0	3,50	0,219			

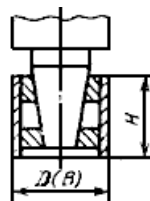
31 5921 3673 03	3,2	8000	2500	8470	1310	4715	57,0	225	3,70	0,231				
31 5921 3674 02			3200			5415	59,0		3,90	0,244				
31 5921 3675 01			4000			6215	61,0		4,10	0,256				
31 5921 3676 00			10000			2000	4215		63,0	4,30	0,215			
31 5921 3677 10						2500	4715		65,0	4,50	0,225			
31 5921 3678 09						3200	5415		67,0	4,70	0,235			
31 5921 3679 08		4000		6215		69,0	4,90	0,245						
31 5921 3701 05		850	2500	2000		3050	1310	90	3760	55,0	2,30	0,288		
34 5921 3704 02				2500					4260	56,5	2,45	0,306		
31 5921 3707 10				3200					4960	58,0	2,60	0,325		
31 5921 3712 02				4000					5760	59,5	2,75	0,344		
31 5921 3702 04			3200	2000		3760		58,0	125	2,60	0,254			
31 5921 3705 01				2500		4260		59,5		2,75	0,268			
31 5921 3708 09				3200		4960		61,0		2,90	0,283			
31 5921 3713 01			4000	5760		62,5		3,05	0,298					
31 5921 3703 03			4000	2000		3760		61,0	168	2,90	0,227			
31 5921 3706 00				2500		4260		62,5		3,05	0,238			
31 5921 3709 08				3200		4960		64,0		3,20	0,250			
31 5921 3714 00				4000		5760		65,5		3,35	0,262			
31 5921 3742 07			870	5000		2000		5550	1310	200	4375	65,0	3,30	0,206
31 5921 3743 06						2500					4875	66,5	3,45	0,216
31 5921 3744 05						3200					5575	68,5	3,65	0,228
31 5921 3745 04						4000					6375	70,5	3,85	0,241
31 5921 3746 03				6300		2000		4375		71,0	258	3,90	0,193	
31 5921 3747 02	2500				4875	72,5		4,05		0,201				
31 5921 3748 01	3200				5575	74,5		4,25		0,211				
31 5921 3749 00	4000			6375	76,5	4,45		0,221						
31 5921 3751 06	8000			2000	4532	79,0		336		4,70	0,184			
31 5921 3752 05				2500	5032	80,5				4,85	0,189			
31 5921 3753 04				3200	5732	82,5				5,05	0,197			
31 5921 3754 03				4000	6532	84,5				5,25	0,205			
31 5921 3755 02	10000	2000		4532	87,0	429	5,50	0,172						
31 5921 3756 01		2500		5032	88,5		5,65	0,176						
31 5921 3757 00		3200		5732	90,5		5,85	0,183						

31 5921 3758 10			4000		6532	92,5		6,05	0,189						
31 5921 8101 03	5,0	1045	2500	3200	1520		155	3,40	0,272						
31 5921 8102 02										2000	4585	84,0	3,60	0,288	
31 5921 8103 01										2500	5085	86,0	3,80	0,304	
31 5921 8104 00										3200	5785	88,0	4,00	0,320	
31 5921 8105 10										4000	6585	90,0	3,70	0,231	
31 5921 8106 09			3200	3900		192			3,90	0,244					
31 5921 8107 08											2000	4585	87,0	4,10	0,256
31 5921 8108 07											2500	5085	89,0	4,30	0,269
31 5921 8109 06											3200	5785	91,0	4,10	0,205
31 5921 8111 01			4000	4700		235			4,30	0,215					
31 5921 8112 00											2000	4740	97,0	4,50	0,225
31 5921 8113 10											2500	5240	99,0	4,70	0,235
31 5921 8114 09			5000	5700		307			4,90	0,196					
31 5921 8115 08											2000	4740	103,0	5,20	0,208
31 5921 8116 07											2500	5240	105,0	5,50	0,220
31 5921 8117 06			6300	7000		393			5,30	0,168					
31 5921 8118 05											2000	4740	103,0	5,50	0,175
31 5921 8119 04											2500	5240	105,0	5,80	0,184
31 5921 8121 10			8000	8700		512			6,10	0,153					
31 5921 8122 09											3200	4740	111,0	6,30	0,158
31 5921 8123 08											4000	5240	113,0	6,60	0,165
31 5921 8124 07											2000	4740	111,0	6,90	0,172
31 5921 8125 06			10000	10700		655			7,10	0,142					
31 5921 8126 05											2500	5240	119,0	7,40	0,148
31 5921 8127 04											3200	4740	121,0	7,70	0,154
31 5921 8128 03											4000	5240	124,0	8,00	0,160
31 5921 8129 02			2500	3200		235			4,60	0,230					
31 5921 8131 08											2500	5100	126,0	4,80	0,240
31 5921 8401 05	3200	5800									128,0	5,00	0,250		
31 5921 8402 04	4000	6600									130,0	5,20	0,260		
31 5921 8403 03	2500	3200		235			4,60	0,230							
31 5921 8404 02									5000	7600	132,0	4,80	0,240		

31 5921 8405 01	8,0	1065	3200	2500	3900	1540	5100	132,0	320	5,20	0,203
31 5921 8406 00				3200			5800	135,0		5,50	0,215
31 5921 8407 10				4000			6600	138,0		5,80	0,226
31 5921 8408 09				5000			7600	141,0		6,10	0,238
31 5921 8409 08			4000	2500	4700		5100	138,0	400	5,80	0,181
31 5921 8411 03				3200			5800	141,0		6,10	0,191
31 5921 8412 02				4000			6600	144,0		6,40	0,200
31 5921 8413 01				5000			7600	147,0		6,70	0,209
31 5921 8414 00			5000	2500	5700		5270	144,0	505	6,40	0,160
31 5921 8415 10				3200			5970	147,0		6,70	0,168
31 5921 8416 09				4000			6770	150,0		7,00	0,175
31 5921 8417 08				5000			7770	153,0		7,30	0,183
31 5921 8418 07			6300	2500	7000		5270	153,0	645	7,30	0,145
31 5921 8419 06				3200			5970	156,0		7,60	0,151
31 5921 8421 01				4000			6770	159,0		7,90	0,157
31 5921 8422 00	5000	7770		162,0		8,20	0,163				
31 5921 8501 02	12,5	1065	2500	2500	3245	1540	5270	195,0	360	7,00	0,224
31 5921 8502 01				3200			5970	197,0		7,20	0,230
31 5921 8503 00				4000			6770	199,0		7,40	0,237
31 5921 8504 10				5000			7770	201,0		7,60	0,243
31 5921 8505 09			3200	2500	3945		5270	198,0	470	7,30	0,182
31 5921 8506 08				3200			5970	200,0		7,50	0,188
31 5921 8507 07				4000			6770	202,0		7,70	0,192
31 5921 8508 06				5000			7770	204,0		7,90	0,198
31 5921 8509 05			4000	2500	4745		5270	201,0	610	7,60	0,152
31 5921 8511 00				3200			5970	203,0		7,80	0,156
31 5921 8512 10				4000			6770	205,0		8,00	0,160
31 5921 8513 09				5000			7770	207,0		8,20	0,164
31 5921 8514 08			2500	2500	3300		5270	232,0	460	7,20	0,180
31 5921 8515 07				3200			5970	234,5		7,45	0,186
31 5921 8516 06				4000			6770	237,5		7,75	0,194
31 5921 8517 05	5000	7770		240,5		8,05	0,201				
31 5921 8518 04	3200	2500	4000	5270	234,5	590	7,45	0,146			
31 5921 8519 03		3200		5970	237,0		7,70	0,150			
31 5921 8521 09		4000		6770	240,0		8,00	0,156			

31 5921 8522 08		5000	7700	243,0	8,30	0,162
-----------------	--	------	------	-------	------	-------

Присоединительные размеры опорных частей кранов типов 1, 2, 5, 6 должны соответствовать указанным на черт.8 и в табл.8, типов 3, 4, 7 - на черт.9 и в табл.9.



Черт.8

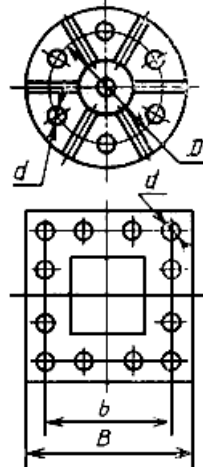
Таблица 8

Q, т	R _{max}	Тип крана	D (B), мм	H, мм	
0,25	2,5; 3,2; 4; 5	1; 2	∅219	200	
	6,3; 8; 10		∅351	250	
0,5	2,5; 3,2; 4; 5	1; 2 5; 6	∅351	250	
	6,3; 8; 10		∅426	300	
1,0	2,5; 3,2		∅351	250	
	4; 5; 6,3		∅426	300	
	8; 10			400	
2,0	2,5; 3,2; 4		∅426	300	
	5; 6,3		∅530	400	
	8; 10			500	
3,2	2,5; 3,2; 4		5; 6	∅530	400
	5; 6,3				500
	8; 10	700			
5,0	2,5; 3,2; 4	5; 6	∅530	500	
	5; 6,3	6	□600	700	
	8; 10				
8,0	2,5; 3,2; 4	5; 6			□600
	5; 6,3	6			
12,5	2,5; 3,2; 4		6	□600	700
16,0	2,5; 3,2				

Присоединительные размеры опорных частей консольных кранов типов 3, 4, 7

А-А (см. черт.3, 4, 7)

Вариант 1



Черт.9

Таблица 9

Размеры, мм

Тип	Грузоподъемность Q , т	Вылет L , м	D (B)	d ($H14$)	Число отверстий в плите
3 и 7	0,25	2,5; 3,2 4,0; 5,0	Ø700	27	6
		6,3; 8,0 10,0	Ø900	33	
	0,5	2,5; 3,2 4,0; 5,0	Ø900	40	8
		6,3; 8,0 10,0	Ø1100		
	1,0	2,5; 3,2; 4; 5	Ø900	33	6
		6,3	Ø1100	40	8
		8,0; 10,0	Ø1300		
	2,0	2,5; 3,2; 4	Ø1100	46	
		5,0; 6,3	Ø1300		
		8,0; 10,0	Ø1400		
3,2	2,5; 3,2; 4	Ø1300	40	8	
	5,0; 6,3	Ø1400	46		

7		8,0; 10,0	□1040	48	16
	5,0	2,5; 3,2; 4	∅1400	46	8
		5,0; 6,3	□1040	48	16
		8,0; 10,0	□1340		
	8,0	2,5; 3,2; 4	□1040	46	8
		5,0; 6,3	□1340	48	16
	12,5	2,5; 3,2; 4			
16,0	2,5; 3,2				
4	0,125	2,5; 3,2 4,0	∅700	27	6
	0,5		∅900	33	

Допускается отклонение линейных размеров на $\pm 5\%$.

3. Скорости:

- | | |
|------------------------------------|---|
| 0,14 м/с (8 м/мин) | - механизма подъема кранов типов 1-7 грузоподъемностью 0,125-5,0 т; |
| 0,071 м/с (4 м/мин) | - механизма подъема кранов типов 5-7 грузоподъемностью 12,5 и 16,0 т; |
| 0,5 м/с (32 м/мин) | - механизма передвижения грузовой тележки кранов типов 1-3 и 5-7; |
| 0,032 с ⁻¹ (2 об/мин) | - частота вращения консоли кранов типов 5-7, имеющих вылеты крюка 2,5 и 3,2 м; |
| 0,016 с ⁻¹ (1 об/мин) | - частота вращения консоли кранов типов 5-7, имеющих вылеты крюка 4,0; 5,0 и 6,3 м; |
| 0,008 с ⁻¹ (0,5 об/мин) | - частота вращения консоли кранов типов 5-7, имеющих вылеты крюка 8,0 и 10,0 м. |

Допускается отклонение скоростей на $\pm 15\%$.

4. Условное обозначение должно состоять из аббревиатур ККР (кран консольный, ручной поворот консоли) или ККМ (кран консольный, механический поворот консоли), обозначения типа, значений грузоподъемности, наибольшего вылета крюка и высоты подъема.

Пример условного обозначения крана с ручным поворотом консоли, типа 3, грузоподъемностью 1 т, с наибольшим вылетом крюка $R_{\max} = 10$ м и высотой подъема 2,5 м:

ККР 3-1-10-2,5 ГОСТ 19811-90

5. Установленная мощность электродвигателей и удельный расход электроэнергии не должны превышать значений, указанных в табл.10.

Таблица 10

Грузоподъемность Q , т	Установленная мощность электродвигателей N , кВт, не более		Удельный расход электроэнергии, ВТ·ч/т цикл, не более	
	Типы 1-4	Типы 5-7	Типы 1-4	Типы 5-7
0,125	0,25	-	8,9	-
0,25	0,78	-	10,0	-
0,5	0,87	2,37	8,9	9,08
1,0	1,88	3,38	8,7	9,06
2,0	3,40	4,9	8,6	9,03
3,2	-	7,1	-	9,03
5,0	-	10,9	-	9,02
8,0	-	16,5	-	9,0
12,5	-	16,5	-	13,0
16,0	-	18,3	-	16,0

6. Диапазон подъема крюка - в соответствии с технической характеристикой электрической тали.

Текст документа сверен по:
официальное издание
М.: Издательство стандартов, 1995